

Material	Messing, vernickelt (KNP) (Messing, blank (KB), Edelstahl (KSS) auf Anfrage)
Dichteinsatz	EPDM (Silikon (SI) auf Anfrage)
O-Ring	optional
Temperaturen	-40°C bis 100°C -65°C bis 220°C (Silikon)
Gewinde	metrisch nach EN 50262
Schutzart	IP66/68
Zertifikat	INERIS 06 ATEX 0014X
Kennzeichnung	Ex II 2 GD / Ex d IIC Gb / Ex e IIC Gb / Ex tb IIIC Db Ex I M2 / Ex d I Mb / Ex e I Mb

Für besondere Bedingungen siehe Montageanleitung oder ATEX-Zertifikat.

Material	Nickel plated brass (KNP) (Natural brass (KB), Stainless Steel (KSS) on request)
Sealing	EPDM (Silicone (SI) on request)
O-Ring	optional
Temperatures	-40°C to 100°C -65°C to 220°C (Silicone)
Thread	metric acc. to EN 50262
Protection class	IP66/68
Certificate	INERIS 06 ATEX 0014X
Marking	Ex II 2 GD / Ex d IIC Gb / Ex e IIC Gb / Ex tb IIIC Db Ex I M2 / Ex d I Mb / Ex e I Mb

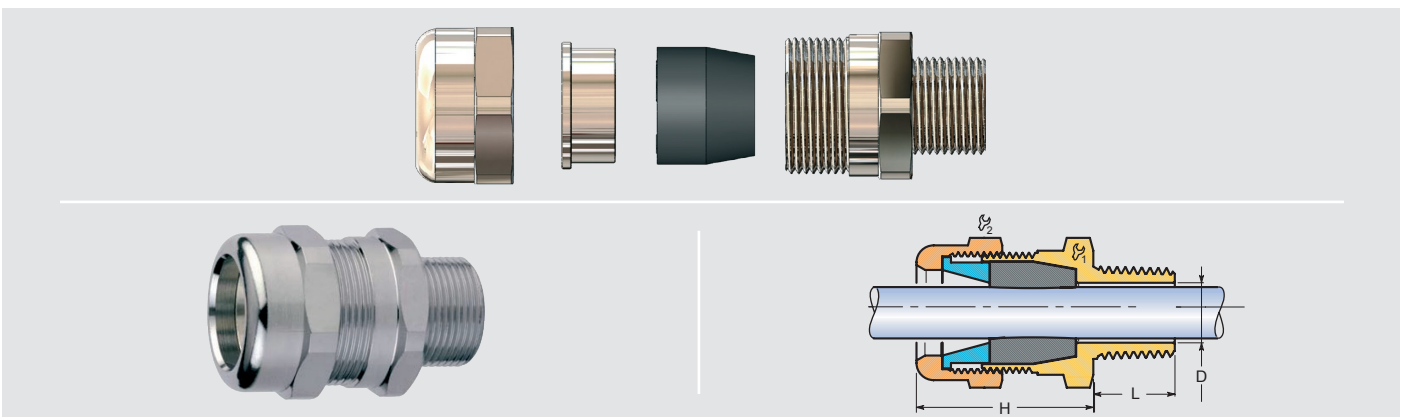
For specific condition please see Mounting instruction or ATEX certificate.

Zulassungen / Approvals: ATEX

RoHS

Artikel Article	Gewinde Entry Thread	Klemmbereich Clamping Range			D	L	H
		≥	≤				
MS vern. / NP brass							
RN16KNP	M 16 x 1,5	4.0	10.0	24/24	11	15	38
RN16M20KNP	M 20 x 1,5	4.0	10.0	24/24	15	15	38
RN20M16KNP	M 16 x 1,5	5.5	13.0	30/32	11	15	40
RN20KNP	M 20 x 1,5	5.5	13.0	30/32	15	15	40
RN20M25KNP	M 25 x 1,5	5.5	13.0	30/32	19	15	40
RN25M20KNP	M 20 x 1,5	8.0	18.0	35/36	15	15	40
RN25KNP	M 25 x 1,5	8.0	18.0	35/36	19	15	40
RN33KNP	M 25 x 1,5	13.0	24.0	42/45	19	15	52
RN32KNP	M 32 x 1,5	13.0	24.0	42/45	25	15	52
RN40KNP	M 40 x 1,5	21.0	30.0	48/50	35	15	52
RN50M40KNP	M 40 x 1,5	24.0	36.0	55/57	35	15	52
RN50KNP	M 50 x 1,5	24.0	36.0	55/57	44	15	52
RN63M50KNP	M 50 x 1,5	36.0	45.0	68/67	44	15	52
RN63KNP	M 63 x 1,5	36.0	45.0	68/67	57	15	52
RN75M63KNP	M 63 x 1,5	45.0	54.0	80/80	57	15	52
RN75M75KNP	M 75 x 1,5	45.0	54.0	80/80	68	15	52
RN90AM75KNP	M 75 x 1,5	54.0	62.0	100/100	68	15	67
RN90AM90KNP	M 90 x 2,0	54.0	62.0	100/100	82	20	67
RN90BM75KNP	M 75 x 1,5	60.0	68.0	100/100	68	15	67
RN90BM90KNP	M 90 x 2,0	60.0	68.0	100/100	82	20	67

Alle Verschraubungen werden als loses Kit mit mehreren Dichtringen geliefert.
All glands are supplied as loose kit with several sealing rings.
Weitere Gewindegrößen und -typen auf Anfrage.
Additional thread sizes and types on request.



Material	Messing, vernickelt (KNP) (Messing, blank (KB), Edelstahl (KSS) auf Anfrage)
Dichteinsatz	EPDM (Silikon (SI) auf Anfrage)
Temperaturen	-40°C bis 100°C -65°C bis 220°C (Silikon)
Gewinde	NPT nach ANSI B1.20.1
Schutzart	IP66/68
Zertifikat	INERIS 06 ATEX 0014X
Kennzeichnung	Ex II 2 GD / Ex d IIC Gb / Ex e IIC Gb / Ex tb IIIC Db Ex I M2 / Ex d I Mb / Ex e I Mb

Für besondere Bedingungen siehe Montageanleitung oder ATEX-Zertifikat.

Material	Nickel plated brass (KNP) (Natural brass (KB), Stainless Steel (KSS) on request)
Sealing	EPDM (Silicone (SI) on request)
Temperatures	-40°C to 100°C -65°C to 220°C (Silicone)
Thread	NPT acc. to ANSI B1.20.1
Protection class	IP66/68
Certificate	INERIS 06 ATEX 0014X
Marking	Ex II 2 GD / Ex d IIC Gb / Ex e IIC Gb / Ex tb IIIC Db Ex I M2 / Ex d I Mb / Ex e I Mb

For specific condition please see Mounting instruction or ATEX certificate.

Zulassungen / Approvals: ATEX



RoHS



Artikel Article	Gewinde Entry Thread	Klemmbereich Clamping Range			D	L	H
		≥	≤				
MS vern./NP brass							
RN160375KNP	NPT 3/8"	4.0	10.0	24/24	11	15	38
RN16050KNP	NPT 1/2"	4.0	10.0	24/24	15	18	38
RN050KNP	NPT 1/2"	5.5	13.0	30/32	15	18	40
RN20075KNP	NPT 3/4"	5.5	13.0	30/32	19	18	40
RN075KNP	NPT 3/4"	8.0	18.0	35/36	19	18	40
RN25100KNP	NPT 1"	8.0	18.0	35/36	25	22	40
RN100KNP	NPT 1"	13.0	24.0	42/45	25	22	52
RN40125KNP	NPT 1 1/4"	21.0	30.0	48/50	31	22	52
RN50150KNP	NPT 1 1/2"	24.0	36.0	55/57	37	24	52
RN63200KNP	NPT 2"	36.0	45.0	68/67	47	24	52
RN75250KNP	NPT 2 1/2"	45.0	54.0	80/80	57	28	52
RN90A300KNP	NPT 3"	54.0	62.0	100/100	68	28	67
RN90B300KNP	NPT 3"	60.0	68.0	100/100	68	28	67

Alle Verschraubungen werden als loses Kit mit mehreren Dichtringen geliefert.
All glands are supplied as loose kit with several sealing rings.
Weitere Gewindegrößen und -typen auf Anfrage.
Additional thread sizes and types on request.

