

<b>Material</b>	Messing, vernickelt (KNP) (Messing, blank (KB), Edelstahl (KSS) auf Anfrage)
<b>Dichteinsatz</b>	EPDM (Silikon (SI) auf Anfrage)
<b>O-Ring</b>	optional
<b>Temperaturen</b>	-40°C bis 100°C -65°C bis 220°C (Silikon)
<b>Gewinde</b>	metrisch nach EN 50262
<b>Schutzart</b>	IP66/68
<b>Zertifikat</b>	INERIS 06 ATEX 0014X
<b>Kennzeichnung</b>	Ex II 2 GD / Ex d IIC Gb / Ex e IIC Gb / Ex tb IIIC Db Ex I M2 / Ex d I Mb / Ex e I Mb

Für besondere Bedingungen siehe Montageanleitung oder ATEX-Zertifikat.

<b>Material</b>	Nickel plated brass (KNP) (Natural brass (KB), Stainless Steel (KSS) on request)
<b>Sealing</b>	EPDM (Silicone (SI) on request)
<b>O-Ring</b>	optional
<b>Temperatures</b>	-40°C to 100°C -65°C to 220°C (Silicone)
<b>Thread</b>	metric acc. to EN 50262
<b>Protection class</b>	IP66/68
<b>Certificate</b>	INERIS 06 ATEX 0014X
<b>Marking</b>	Ex II 2 GD / Ex d IIC Gb / Ex e IIC Gb / Ex tb IIIC Db Ex I M2 / Ex d I Mb / Ex e I Mb

For specific condition please see Mounting instruction or ATEX certificate.

Zulassungen / Approvals: ATEX

RoHS

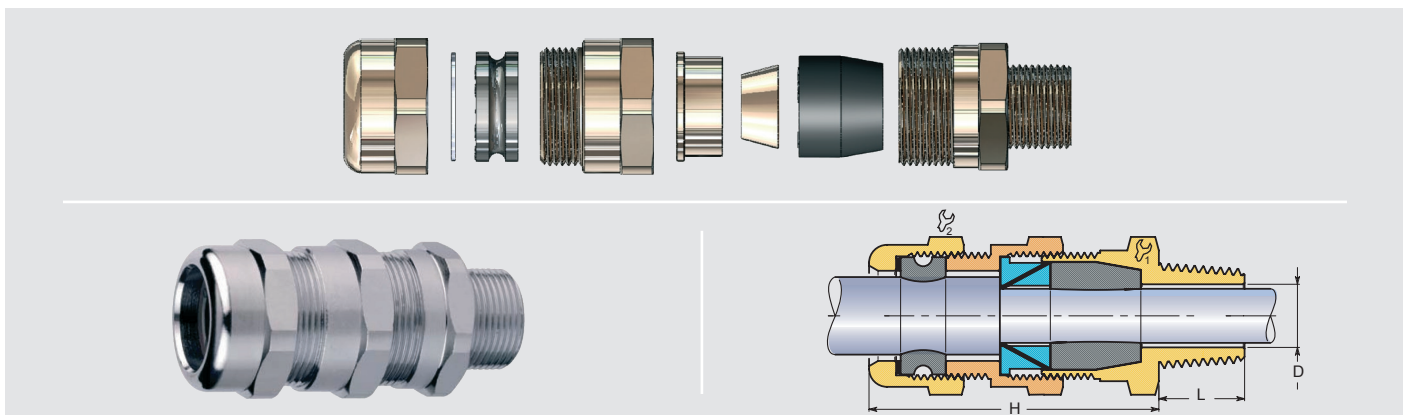
Artikel Article	Gewinde Entry Thread	Klemmbereich Clamping Range				Armierungsstärke Armour Acceptance Range			D	L	H
		innen / in		ausen / out		Typ / Type					
		≥	≤	≥	≤	STA/SWB	optional (SWA)				
MS vern./NP brass											
<b>RAD15KNP</b>	M 16 x 1,5	4.0	10.0	5.0	15.0	0 - 0.5	(0.5 - 0.75)	24/24	11	15	58
<b>RAD16KNP</b>	M 20 x 1,5	4.0	10.0	5.0	15.0	0 - 0.5	(0.5 - 0.75)	24/24	15	15	58
<b>RAD20M16KNP</b>	M 16 x 1,5	5.5	11.0	10.0	19.0	0 - 0.5	(0.5 - 1.25)	30/32	11	15	64
<b>RAD20KNP</b>	M 20 x 1,5	5.5	13.0	10.0	19.0	0 - 0.5	(0.5 - 1.25)	30/32	15	15	64
<b>RAD20M25KNP</b>	M 25 x 1,5	5.5	13.0	10.0	19.0	0 - 0.5	(0.5 - 1.25)	30/32	19	15	64
<b>RAD25M20KNP</b>	M 20 x 1,5	8.0	18.0	15.0	24.0	0 - 0.5	(0.5 - 1.25)	35/36	15	15	64
<b>RAD25KNP</b>	M 25 x 1,5	8.0	18.0	15.0	24.0	0 - 0.5	(0.5 - 1.25)	35/36	19	15	64
<b>RAD32M25KNP</b>	M 25 x 1,5	13.0	19.0	20.0	31.0	0 - 1.0	(1.0 - 1.60)	42/45	19	15	83
<b>RAD32KNP</b>	M 32 x 1,5	13.0	24.0	20.0	31.0	0 - 1.0	(1.0 - 1.60)	42/45	25	15	83
<b>RAD40KNP</b>	M 40 x 1,5	21.0	30.0	26.0	37.0	0 - 1.0	(1.0 - 1.60)	48/50	35	15	83
<b>RAD50M40KNP</b>	M 40 x 1,5	24.0	35.0	31.0	43.0	0 - 1.0	(1.0 - 2.00)	55/57	35	15	83
<b>RAD50KNP</b>	M 50 x 1,5	24.0	36.0	31.0	43.0	0 - 1.0	(1.0 - 2.00)	55/57	44	15	83
<b>RAD63M50KNP</b>	M 50 x 1,5	36.0	44.0	42.0	53.0	0 - 1.0	(1.0 - 2.00)	68/67	44	15	83
<b>RAD63KNP</b>	M 63 x 1,5	36.0	45.0	42.0	53.0	0 - 1.0	(1.0 - 2.00)	68/67	57	15	83
<b>RAD75M63KNP</b>	M 63 x 1,5	45.0	54.0	52.0	64.0	0 - 1.0	(1.0 - 2.00)	80/80	57	15	83
<b>RAD75KNP</b>	M 75 x 1,5	45.0	54.0	52.0	64.0	0 - 1.0	(1.0 - 2.00)	80/80	68	15	83
<b>RAD90AM75KNP</b>	M 75 x 1,5	54.0	62.0	64.0	78.0	0 - 2.0	(2.0 - 2.50)	100/100	68	15	115
<b>RAD90AM90KNP</b>	M 90 x 2	54.0	62.0	64.0	78.0	0 - 2.0	(2.0 - 2.50)	100/100	82	20	115
<b>RAD90BM75KNP</b>	M 75 x 1,5	60.0	68.0	64.0	78.0	0 - 2.0	(2.0 - 2.50)	100/100	68	15	115
<b>RAD90BM90KNP</b>	M 90 x 2	60.0	68.0	64.0	78.0	0 - 2.0	(2.0 - 2.50)	100/100	82	20	115

Alle Verschraubungen werden als loses Kit mit mehreren Dichtringen geliefert.

All glands are supplied as loose kit with several sealing rings.

Weitere Gewindegrößen und -typen auf Anfrage.

Additional thread sizes and types on request.



<b>Material</b>	Messing, vernickelt (KNP) (Messing, blank (KB), Edelstahl (KSS) auf Anfrage)
<b>Dichtheinsatz</b>	EPDM (Silikon (SI) auf Anfrage)
<b>Temperaturen</b>	-40°C bis 100°C -65°C bis 220°C (Silikon)
<b>Gewinde</b>	NPT nach ANSI B1.20.1
<b>Schutzart</b>	IP66/68
<b>Zertifikat</b>	INERIS 06 ATEX 0014X
<b>Kennzeichnung</b>	Ex II 2 GD / Ex d IIC Gb / Ex e IIC Gb / Ex tb IIIC Db Ex I M2 / Ex d I Mb / Ex e I Mb

Für besondere Bedingungen siehe Montageanleitung oder ATEX-Zertifikat.

<b>Material</b>	Nickel plated brass (KNP) (Natural brass (KB), Stainless Steel (KSS) on request)
<b>Sealing</b>	EPDM (Silicone (SI) on request)
<b>Temperatures</b>	-40°C to 100°C -65°C to 220°C (Silicone)
<b>Thread</b>	NPT acc. to ANSI B1.20.1
<b>Protection class</b>	IP66/68
<b>Certificate</b>	INERIS 06 ATEX 0014X
<b>Marking</b>	Ex II 2 GD / Ex d IIC Gb / Ex e IIC Gb / Ex tb IIIC Db Ex I M2 / Ex d I Mb / Ex e I Mb

For specific condition please see Mounting instruction or ATEX certificate.

Zulassungen / Approvals: ATEX



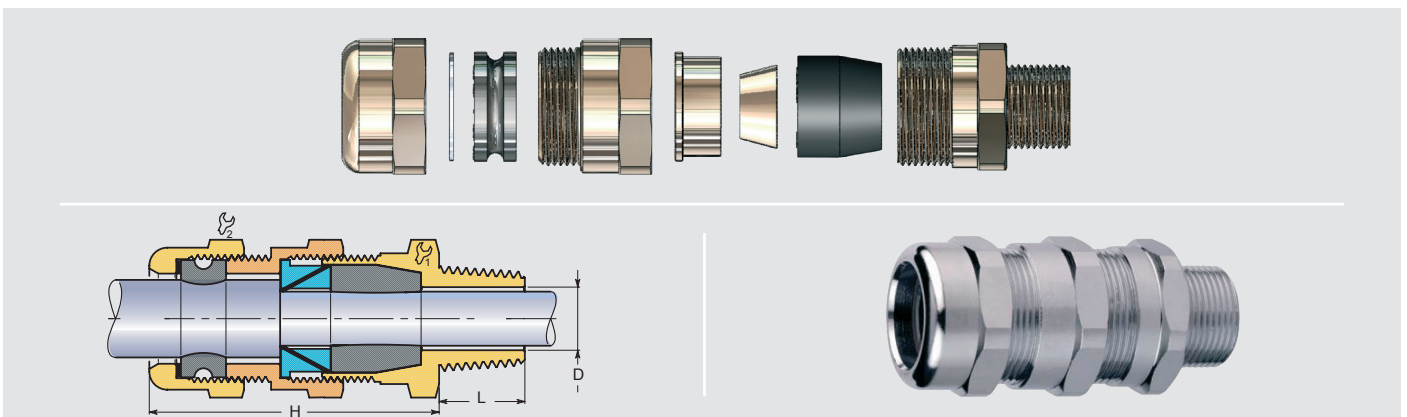
RoHS



Artikel Article	Gewinde Entry Thread	Klemmbereich Clamping Range				Armierungsstärke Armour Acceptance Range		1/2	D	L	H
		innen / in		ausen / out		Typ/Type					
MS vern./NP brass		≥	≤	≥	≤	STA/SWB	optional (SWA)				
RAD160375KNP	NPT 3/8"	4.0	10.0	5.0	15.0	0 - 0.5	(0.5 - 0.75)	24/24	11	15	58
RAD050KNP	NPT 1/2"	4.0	10.0	5.0	15.0	0 - 0.5	(0.5 - 0.75)	24/24	15	18	58
RAD051KNP	NPT 1/2"	5.5	13.0	10.0	19.0	0 - 0.5	(0.5 - 1.25)	30/32	15	18	64
RAD20075KNP	NPT 3/4"	5.5	13.0	10.0	19.0	0 - 0.5	(0.5 - 1.25)	30/32	19	18	64
RAD075KNP	NPT 3/4"	8.0	18.0	15.0	24.0	0 - 0.5	(0.5 - 1.25)	35/36	19	18	64
RAD25100KNP	NPT 1"	8.0	18.0	15.0	24.0	0 - 0.5	(0.5 - 1.25)	35/36	25	22	64
RAD32100KNP	NPT 1"	13.0	24.0	20.0	31.0	0 - 1.0	(1.0 - 1.60)	42/45	25	22	83
RAD40125KNP	NPT 1 1/4"	21.0	30.0	26.0	37.0	0 - 1.0	(1.0 - 1.60)	48/50	31	22	83
RAD50150KNP	NPT 1 1/2"	24.0	36.0	31.0	43.0	0 - 1.0	(1.0 - 2.00)	55/57	37	24	83
RAD63200KNP	NPT 2"	36.0	45.0	42.0	53.0	0 - 1.0	(1.0 - 2.00)	68/67	47	24	83
RAD75250KNP	NPT 2 1/2"	45.0	54.0	52.0	64.0	0 - 1.0	(1.0 - 2.00)	80/80	57	28	83
RAD90A300KNP	NPT 3"	54.0	62.0	64.0	78.0	0 - 2.0	(2.0 - 2.50)	100/100	68	28	115
RAD90B300KNP	NPT 3"	60.0	68.0	64.0	78.0	0 - 2.0	(2.0 - 2.50)	100/100	68	28	115

Alle Verschraubungen werden als loses Kit mit mehreren Dichtringen geliefert.  
All glands are supplied as loose kit with several sealing rings.

Weitere Gewindegrößen und -typen auf Anfrage.  
Additional thread sizes and types on request.



Industrie  
Industrial

EMV  
EMC

Druckausgleich  
Pressure Balance

Explosionsschutz  
Explosion Proof

Zubehör  
Accessories

Gehäusesysteme  
Enclosure Systems

Technischer Anhang  
Technical Appendix