

Material Messing, vernickelt
Edelstahl (weitere Materialien auf Anfrage)

Dichteinsatz Neoprene / Silikon (SI)

Temperaturen -30°C bis +80°C
-60°C bis +140°C (Silikon)

Gewinde metrisch nach ISO 965-1 / 965-3

Schutzart IP 66/68

Zertifikat INERIS 12 ATEX 0032X

Kennzeichnung Ex II 2 GD / Ex db/eb IIC
Ex I M2 / Ex db I / Ex eb I / Ex tb IIIC

Zubehör ab Seite 85

Für besondere Bedingungen siehe Montageanleitung oder ATEX-Zertifikat.

Material Nickel plated brass
Stainless steel (additional materials on request)

Sealing Neoprene / Silicone (SI)

Temperatures -30°C to +80°C
-60°C to +140°C (Silicone)

Thread metric acc. to ISO 965-1 / 965-3

Protection class IP66/68

Certificate INERIS 12 ATEX 0032X

Marking Ex II 2 GD / Ex db/eb IIC
Ex I M2 / Ex db I / Ex eb I / Ex tb IIIC

Accessories from page 85

For specific condition please see Mounting instruction or ATEX certificate.

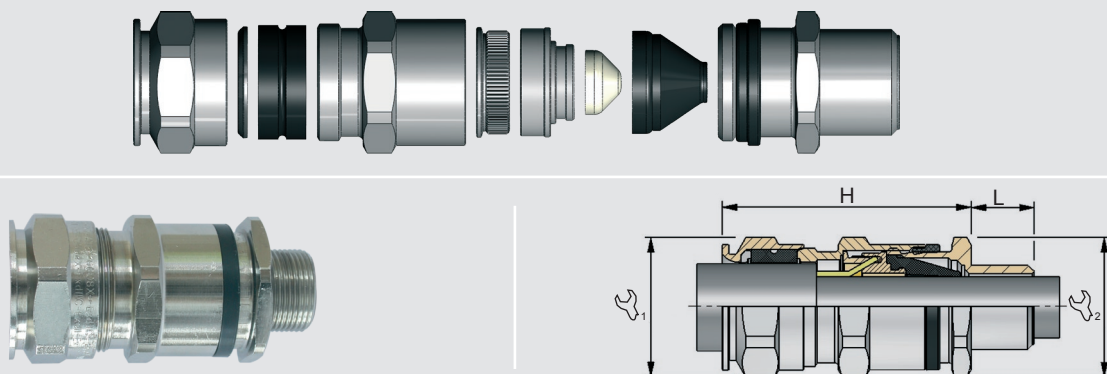
Zulassungen / Approvals: ATEX



RoHS

Artikel Article	MS vern. NP brass	MS vern. SI NP brass SI	Edelstahl Stainless Steel	N°	Gewinde Entry Thread	Klemmbereich Kabelmantel außen Clamping Range Outer Sheath		Klemmbereich Armierung Clamping Range Armour		Klemmbereich Kabelmantel innen Clamping Range Inner Sheath		1/2	L	H
						≥	≤	≥	≤	≥	≤			
00965594V1*	00965595V1*	00965599V1*		5	M 16 x 1,5	6.0	12.0	0.2	0.90	3.0	7.5	19/19	15.0	47.5
00965674V1	00965675V1	00965679V1		5	M 20 x 1,5	6.0	12.0	0.2	0.90	3.0	7.5	19/19	15.0	47.5
00965694V1	00965695V1	00965699V1		6	M 20 x 1,5	8.5	16.0	0.2	1.30	6.5	11.0	24/24	15.0	54.5
00965604V1	00965605V1	00965609V1		7	M 20 x 1,5	12.0	21.0	0.2	1.30	9.0	14.5	30/30	15.0	60.5
00965794V1	00965795V1	00965799V1		7	M 25 x 1,5	12.0	21.0	0.2	1.30	9.0	14.5	30/30	15.0	60.5
00965704V1	00965705V1	00965709V1		8	M 25 x 1,5	16.0	27.5	0.2	1.60	12.0	19.5	41/41	15.0	74.0
00965894V1	00965895V1	00965899V1		8	M 32 x 1,5	16.0	27.5	0.2	1.60	12.0	19.5	41/41	15.0	74.0
00965804V1	00965805V1	00965809V1		9	M 32 x 1,5	21.0	34.0	0.2	1.60	17.5	26.0	48/48	15.0	83.0
00965994V1	00965995V1	00965999V1		9	M 40 x 1,5	21.0	34.0	0.2	1.60	17.5	26.0	48/48	15.0	83.0
00965904V1	00965905V1	00965909V1		10	M 40 x 1,5	27.0	41.0	0.2	2.00	23.0	33.0	55/55	15.0	92.0
00966094V1	00966095V1	00966099V1		10	M 50 x 1,5	27.0	41.0	0.2	2.00	23.0	33.0	55/55	16.0	92.0
00966004V1	00966005V1	00966009V1		11	M 50 x 1,5	33.0	48.0	0.2	2.50	28.5	41.0	64/64	16.0	104.0

* Nicht UL zugelassen. / * Not UL certified.



Material	Messing, vernickelt Edelstahl (weitere Materialien auf Anfrage)
Dichteinsatz	Neoprene / Silikon (SI)
Temperaturen	-30°C bis +80°C -60°C bis +140°C (Silikon)
Gewinde	NPT nach ANSI B1.20.1
Schutzart	IP 66/68
Zertifikat	INERIS 12 ATEX 0032X
Kennzeichnung	Ex II 2 GD / Ex db/eb IIC Ex I M2 / Ex db I / Ex eb I / Ex tb IIIC
Zubehör	ab Seite 85

Für besondere Bedingungen siehe Montageanleitung oder ATEX-Zertifikat.

Material	Nickel plated brass Stainless steel (additional materials on request)
Sealing	Neoprene / Silicone (SI)
Temperatures	-30°C to +80°C -60°C to +140°C (Silicone)
Thread	NPT nach ANSI B1.20.1
Protection class	IP66/68
Certificate	INERIS 12 ATEX 0032X
Marking	Ex II 2 GD / Ex db/eb IIC Ex I M2 / Ex db I / Ex eb I / Ex tb IIIC
Accessories	from page 85

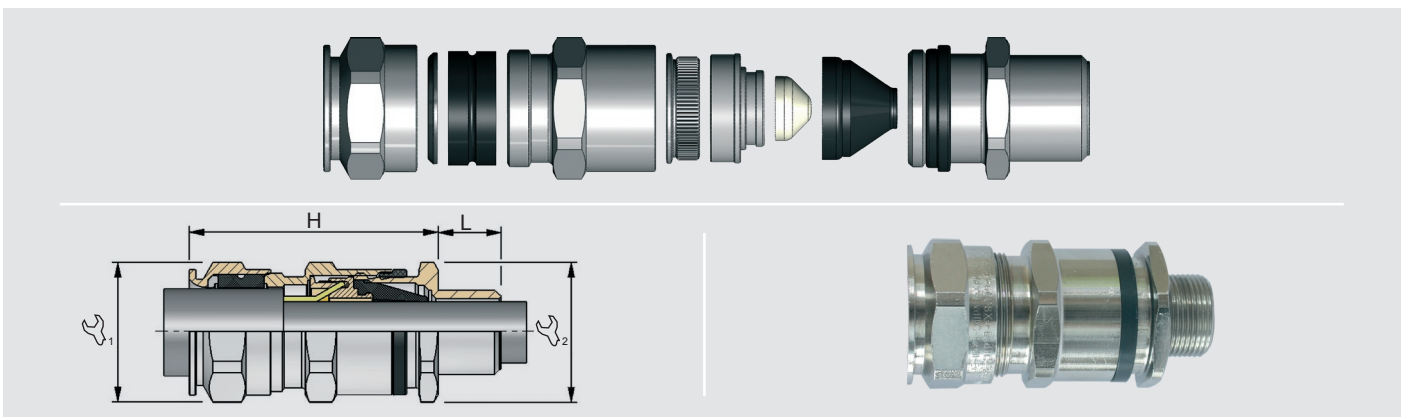
For specific condition please see Mounting instruction or ATEX certificate.

Zulassungen / Approvals: ATEX



Artikel Article	MS vern. NP brass	MS vern. SI NP brass SI	Edelstahl Stainless Steel	N°	Gewinde Entry Thread	Klemmbereich Kabelmantel außen Clamping Range Outer Sheath		Klemmbereich Armierung Clamping Range Armour		Klemmbereich Kabelmantel innen Clamping Range Inner Sheath		1/2	L	H
						≥	≤	≥	≤	≥	≤			
00967594V1*	00967595V1	00967599V1		5	NPT 3/8"	6.0	12.0	0.2	0.90	3.0	7.5	19/19	12,0	47.5
00967674V1	00967675V1	00967679V1		5	NPT 1/2"	6.0	12.0	0.2	0.90	3.0	7.5	19/19	20,2	47.5
00967694V1	00967695V1	00967699V1		6	NPT 1/2"	8.5	16.0	0.2	1.30	6.5	11.0	24/24	20,2	54.5
00967604V1	00967605V1	00967609V1		7	NPT 1/2"	12.0	21.0	0.2	1.30	9.0	14.5	30/30	20,2	60.5
00967794V1	00967795V1	00967799V1		7	NPT 3/4"	12.0	21.0	0.2	1.30	9.0	14.5	30/30	20,5	60.5
00967704V1	00967705V1	00967709V1		8	NPT 3/4"	16.0	27.5	0.2	1.60	12.0	19.5	41/41	20,5	74.0
00967894V1	00967895V1	00967899V1		8	NPT 1"	16.0	27.5	0.2	1.60	12.0	19.5	41/41	25,3	74.0
00967804V1	00967805V1	00967809V1		9	NPT 1"	21.0	34.0	0.2	1.60	17.5	26.0	48/48	25,3	83.0
00967994V1	00967995V1	00967999V1		9	NPT 1 1/4"	21.0	34.0	0.2	1.60	17.5	26.0	48/48	26,0	83.0
00967904V1	00967905V1	00967909V1		10	NPT 1 1/4"	27.0	41.0	0.2	2.00	23.0	33.0	55/55	26,0	92.0
00968094V1	00968095V1	00968099V1		10	NPT 1 1/2"	27.0	41.0	0.2	2.00	23.0	33.0	55/55	26,5	92.0
00968294V1	00968295V1	00968299V1		11	NPT 2"	33.0	48.0	0.2	2.50	28.5	41.0	64/64	27,2	104.0

* Nicht UL zugelassen. / * Not UL certified.



Industrial

EMV
EMC

Druckausgleich
Pressure Balance

Explosionsschutz
Explosion Proof

Zubehör
Accessories

Gehäusesysteme
Enclosure Systems

Technischer Anhang
Technical Appendix